

# W1 Mini-Control N Ver. 1.3



## Mikrocontroller Einzelpumpensteuerung

## Inhaltsverzeichnis

- 1 Warn- und Sicherheitshinweise
- 2 Allgemeine Produktbeschreibung, Merkmale und optionale Funktionen
- 3 Einstellvorgang, Bedienelemente und Funktionsanzeigen
- 4 Das Einstellmenü, Grafiken und Hinweise zur Einstellung der Parameter
- 5 Fehlermeldungen im Display, mögliche Störungen, Abhilfe
- 6 Aufstellung, pneumatischer und elektrischer Anschluss und Anschluss von 3 ~ und 1~ Motoren
- 7 Testbetrieb ohne Pumpe
- 8 Technische Daten
- 9 Normen
- 10 Anhang: Klemmenanschlusspläne

Letztes Update: 13.01.2015

## 1.0 **Warn - und Sicherheitshinweise für die Installation und Inbetriebnahme der Steuerung**

### 1.1 **Einsatzbereiche**

Das Schaltgerät ist für den Einsatz in häuslichen und kommunalen Abwasser-, Schmutzwasser- und Regenwasser-Pumpstationen konzipiert.



Für die Ansteuerung von Pumpen, die in einem Ex - Bereich betrieben werden, ist folgendes zu beachten: Das Schaltgerät selbst ist außerhalb des Ex - Bereiches zu montieren.

Bei der Verwendung von externen 4 - 20 mA Niveausonden und Schwimmerschaltern, die im Ex- Bereich montiert sind, müssen Komponenten mit den entsprechenden Zulassungen eingesetzt werden.

Für das Schalten von Drehstrommotoren sind sowohl für die Einstellung der elektronischen Motorstromüberwachung, als auch für die Einstellungen von mechanischen Motorschutzschaltern nachfolgend aufgeführte Grenzwerte unbedingt einzuhalten.

Standard-Ausführung



	5,5 KW Schütze
Drehstrom 400 V	Max. 12 A
Wechselstrom 230 V	Max. 14,5 A

### 1.2 **Personalqualifikationen**

Das Personal für die Montage, Inbetriebnahme und Wartung des Schaltgerätes muss entsprechende Qualifikationen aufweisen.

### 1.3 **Sicherheitshinweise für den Betreiber**

Die bestehenden Vorschriften zur Unfallverhütung, des VDE und der örtlichen Energieversorgungsunternehmen sind zu beachten. Beim Öffnen des Gerätes (Abnahme der Blende oder Klemmendeckel) oder Arbeiten an den Pumpen ist die Steuerung in jedem Falle über die Vorsicherung oder einen separaten Hauptschalter stromlos zu schalten.

### 1.4 **Gefahren bei Nichtbeachtung der Sicherheitshinweise**

Die Nichtbeachtung der Sicherheitshinweise kann eine Gefährdung für Personen und Produkt/ Anlage zur Folge haben. Die Nichtbeachtung der Sicherheitshinweise kann zum Verlust jeglicher Schadenersatzansprüche führen.

### 1.5 **Betriebsanleitung**



Bei der Montage, Inbetriebnahme und Wartung des Schaltgerätes ist die Betriebsanleitung zu beachten. Die dort aufgeführten Grenzwerte sind unbedingt einzuhalten.

Es ist eine netzseitige Absicherung von max. 3 x 16 A vorzunehmen.

## **1.6 Eigenmächtiger Umbau und Ersatzteilversorgung**

Veränderungen des Produktes sind nur nach Absprache mit dem Hersteller zulässig. Originalersatzteile und vom Hersteller autorisiertes Zubehör dienen der Sicherheit. Die Verwendung anderer Teile kann die Haftung für die daraus entstehenden Folgen aufheben.

## **1.7 Unzulässige Betriebsweisen**

Die Betriebssicherheit des gelieferten Produktes ist nur bei bestimmungsgemäßer Verwendung entsprechend Abschnitt 1.1 der Betriebsanleitung gewährleistet. Die im Datenblatt angegebenen Grenzwerte müssen in jedem Fall eingehalten werden.

## **1.8. Transport und Lagerung**

Das Schaltgerät ist so zu lagern und transportieren, dass Beschädigung durch Stoß und Schlag und Temperaturen außerhalb des Bereiches von -20°C bis +60°C ausgeschlossen werden.

## 2.0 Allgemeine Produktbeschreibung, Merkmale und optionale Funktionen

### 2.1 Produktbeschreibung

Die Pumpensteuerung PS1 - LCD N wird zur Niveauregulierung von Flüssigkeitsständen eingesetzt. Der Füllstand wird wahlweise über Staudruck, Lufteinperlung, externen Sensor (4 - 20 mA), oder Schwimmschalter ermittelt. Das Motorschütz steuert direkt eine Pumpe bis max. 5,5 KW Leistung an. Weiterhin stehen 2 Relaiskontakte zur Ausgabe von Störmeldungen zur Verfügung. Die Bedienung und Einstellung ist sehr einfach. Schaltpunkte, Zeiten und Motorstromüberwachung werden mittels eines Digitalpotentiometers eingestellt. Alle Werte können auf dem LC - Display abgefragt werden. LED's signalisieren Betriebszustände und Störmeldungen. Es stehen weiterhin Taster für die Hand - 0 - Auto Funktionen zur Verfügung.

### 2.2 Merkmale

- LCD Klartext Anzeige
- Hand - 0 - Auto Funktionen
- Quittierungstaster
- Laufzeitüberwachung
- Zwangseinschaltung d. Pumpe
- interner akustischer Alarm
- Hochwasseralarm potentialfrei
- Betriebsstundenzähler
- hohe Störfestigkeit
- Atex - Mode
- thermische und elektrische Überwachung der Pumpe
- Pumpenabschaltung über Ausschaltpunkt und Nachlauf
- elektronische Überwachung des Motorstroms
- Drehfeld- und Phasenausfallkontrolle (über das Menü zu aktivieren)
- variabler Staffelanlauf (Einschaltverzögerung)
- Sammelstörmeldung potentialfrei und Potential gebunden
- Speicher Anzahl Pumpenstarts
- Amperemeter
- einfache Bedienung
- Service – Mode

- im Handbetrieb schaltet die Pumpe nach 2 Minuten Laufzeit automatisch ab.
- Niveauerfassung wahlweise durch internen Druckwandler, externe 4 - 20 mA Sonde, oder Schwimmschalter
- Messbereich der externen 4 - 20 mA Niveausonde über das Menü im Bereich von 0 - 10 m wählbar
- Anbindung an Fernwirkssysteme über digitale und analoge Ein- und Ausgänge
- alle Einstellungen und Störmeldungen bleiben nach Stromausfall erhalten
- alle Funktionen der Vorgängerversion und Klemmenbelegung sind erhalten geblieben
- Reserveeingänge für Fernwirkmodul, Zeitschaltuhr oder sonstiges (werden nur bei Bedarf in das Programm eingebunden)

### **NEU!** NEU im Lieferumfang enthalten!

- Eingang für Schwimmschalter Trockenlaufschutz
- Analogausgänge 0-10 V und 4-20 mA
- Fehlerspeicher speichert die letzten 4 Fehler
- Automatische Abschaltung der Displaybeleuchtung (nach 2 Min) kann deaktiviert werden.
- Netzunabhängiger Alarm (Nur bei Standard-Version)

### 2.3 Optionale Funktionen bzw. Komponenten

(nur im Lieferumfang enthalten, wenn es in der Bestellung gesondert aufgeführt wird)

- externe Verriegelung (hierbei entfällt der Trockenlaufschutz)
- Wartungshinweis im Display
- integrierter Hauptschalter
- integrierte mechanische Motorschutzschalter
- zusätzlicher Drucksensor für redundanten Hochwasseralarm mit Zuschaltung der Pumpe

## 3.0 Einstellvorgang, Bedienelemente und Funktionsanzeigen

- 3.1 Mit dem Digitalpotentiometer - Anzeige können alle Werte und Einstellungen abgefragt werden. Soll eine Einstellung geändert werden, wird der Regler verstellt bis die entsprechende Einstellung im Display erscheint. Jetzt wird der Taster - Auswahl / Quittung betätigt. Der zuletzt gespeicherte Wert fängt an zu blinken. Mit dem Digitalpotentiometer - Anzeige kann jetzt die Einstellung geändert werden. Schnelles Drehen bewirkt größere Änderungen der Werte, langsames Drehen ermöglicht die feine Einstellung. Ist der gewünschte Wert erreicht, wird er mit dem Taster - Auswahl / Quittung bestätigt. Der Wert hört auf zu blinken und ist gespeichert. Es sollten vor der Inbetriebnahme alle Werte einmal überprüft werden. Die Anzeige wechselt nach 20 Sekunden automatisch wieder in die Grundstellung.

**ACHTUNG!** Die Betriebsstunden und Pumpenstarts werden kontinuierlich gezählt, ein Verstellen oder Rücksetzen ist nicht möglich.

## 3.2 Bedienelemente

- Anzeige Drehknopf Durch das Betätigen des Digitalpotentiometers können alle Einstellungen, sowie Fehlermeldungen, Betriebsstunden, Anzahl Pumpenstarts und Motorstrom abgefragt werden. Weiterhin werden die Einstellungen mit dem Digitalpotentiometer vorgenommen. Wird der Drehknopf mehr als 20 Sekunden nicht betätigt, springt die Anzeige wieder in die Grundstellung. (s.o. Kapitel Einstellungen)
- Auswahl/ Quittung Taster Durch das Betätigen des Tasters werden die Störungen Überstrom, Pumpe ohne Last und thermische Störung 2 nach Beseitigung der Ursache bestätigt. Sollte eine Störung weiterhin anliegen, werden nur das Sammel - Störmelderelais und der Piezosummer abgeschaltet. Dies gilt auch für die thermische Störung 1 und den Hochwasseralarm. Weiterhin werden mit diesem Taster die Einstellungen geändert. (s.o. Kapitel Einstellungen)



- HAND Durch Betätigung des Tasters wird die Pumpe von Hand in Betrieb genommen. Die grüne LED blinkt. Wird die Pumpe über die Handfunktion betrieben, erfolgt eine automatische Abschaltung nach 2 Minuten und die grüne LED blinkt unregelmäßig.
- 0 Die Pumpe ist abgeschaltet. Die grüne LED ist aus.
- AUTO Die Pumpe wird über das Niveau geschaltet. Die grüne LED leuchtet dauernd.

**ACHTUNG!** Nach einer Stromunterbrechung im Handbetrieb geht die Steuerung in den Automatikbetrieb. Die Betriebsarten „Auto“ und „0“ bleiben nullspannungssicher gespeichert.

## 3.3 Funktionsanzeige über Leuchtdioden



LED – rot	= Hochwasseralarm, Störung
LED - gelb dauerleuchten	= die Pumpe ist in Betrieb
LED - gelb blinken	= die Pumpe ist in Betrieb über Nachlauf - Funktion
LED - grün dauerleuchten	= Automatikbetrieb
LED - grün blinken	= Handbetrieb
LED – grün unregelmäßiges blinken	= Handbetrieb hat nach 2 Min abgeschaltet

## 3.4 Display

In der oberen Zeile wird immer der Pegel angezeigt. In der unteren Zeile werden die Betriebsstunden angezeigt, wenn die Pumpe nicht angefordert sind. Ist die Pumpe in Betrieb, wird der Motorstrom angezeigt. Sind irgendwelche Störungen aufgetreten, werden sie im Wechsel in der unteren Zeile des Displays angezeigt.

### **NEU!** Automatische Abschaltung der Hintergrundbeleuchtung:

Werden am Gerät keine Einstellungen mehr vorgenommen, schaltet die Hintergrundbeleuchtung nach 2 Minuten automatisch ab. Sobald der Drehschalter oder einer der Druckknöpfe betätigt werden, schaltet sich die Hintergrundbeleuchtung wieder ein. Diese Funktion kann über das Menü deaktiviert werden.

## 4.0 Das Einstellmenü

4.1 Die folgende Tabelle zeigt die Einstellmöglichkeiten. In der oberen Zeile des Displays erscheint die Option, in der unteren Zeile ist der Wert zu sehen der geändert werden kann.

1. Zeile im Display	Einstellmöglichkeit	Erklärung
<i>Letzte Störung</i>	Wert löschen	Der letzte Fehler bleibt Nullspannungssicher gespeichert und kann mit dem Quittierungstaster gelöscht werden.
<i>Niveau EIN</i>	0 – 100 (200) cm	Der Wert bestimmt den Einschaltpunkt der Pumpe.
<i>Niveau AUS</i>	0 – 100 (200) cm	Der Wert bestimmt den Ausschaltpunkt der Pumpe.
<i>Hochwasser</i>	0 – 100 (200) cm	Bei überschreiten des eingestellten Wertes schaltet das Sammelstörmelde – Relais und das Hochwasser – Relais.
<i>Laufzeit Maximum</i>	0 – 60 Min.	Der Wert Null deaktiviert diese Funktion. Wird ein Wert von 1 – 60 Min. eingestellt, erfolgt eine Abschaltung, wenn die Pumpe ohne Unterbrechung länger als der eingestellte Wert läuft.
<i>Verzögerung</i>	0 – 900 sec.	Nach einem Stromausfall starten die Pumpen erst nach Ablauf der eingestellten Zeit. Im Display wird die verbleibende Zeit angezeigt.
<i>Nachlauf</i>	0 – 180 sec.	Das Niveau - Pumpe läuft nach unterschreiten des Ausschaltpunktes noch so lange, bis die eingestellte Zeit abgelaufen ist.
<i>Stromüberwachung</i>	0.3 – 16.0 A	Wenn die Pumpe die eingestellte Stromaufnahme für eine bestimmte Zeit überschreitet, wird sie abgeschaltet. Es erscheint die Meldung: Überstrom. Die Pumpe wird erst nach der Betätigung des Tasters Quittung wieder freigeschaltet.
<i>Inspektion</i>	Ist abgeschaltet 90/185/365 Tage	Nach 90, 180 und 365 Tage erscheint eine Meldung im Display, dass eine Wartung vorgenommen werden soll.
<i>24h Einschaltung</i>	Ist abgeschaltet, 1 – 10s	Ist aktiviert = Wenn die Pumpe für die Dauer von 24 Stunden nicht angefordert wird, läuft sie automatisch für die Dauer der eingestellten Zeit.
<i>akustischer Alarm</i>	Ist abgeschaltet, ist aktiviert	Ist aktiviert = Bei einer Störung ertönt der interne Piezo – Summer.
<i>Intervall - Alarm</i>	Ist abgeschaltet, ist aktiviert	Ist aktiviert = Das Störmelde – Relais wird getaktet. Statt einer Blinkleuchte kann eine kostengünstigere Dauerleuchte verwendet werden.
<i>therm. Störung 1</i>	Ist abgeschaltet, ist aktiviert	Ist abgeschaltet = An Klemme 20,21 wird kein Bimetallkontakt (Warnkontakt) angeschlossen.
<i>Drehfeld-Störung</i>	Ist abgeschaltet, ist aktiviert	ist aktiviert = Bei falscher Phasenfolge oder dem Fehlen von L2 bzw. L3 wird ein Alarm ausgelöst und die Pumpen können nicht in Betrieb genommen werden.
<i>Licht autom. Aus</i>	Ist abgeschaltet, ist aktiviert	Werden am Gerät keine Einstellungen mehr vorgenommen, schaltet die Hintergrundbeleuchtung nach 2 Minuten automatisch ab.
<i>ATEX - Mode</i>	Ist abgeschaltet, ist aktiviert	Ist aktiviert = Wenn über die Niveauerfassung keine Flüssigkeit festgestellt wird, können die Pumpen nicht gestartet werden. Dies gilt für die Hand- Funktion, sowie für die 24h Einschaltung und Fernwirksysteme.
<i>Service - Mode</i>	ist aktiviert, Ist abgeschaltet	Ist aktiviert = Alle Einstellungen können geändert werden Ist abgeschaltet = Einstellungen werden angezeigt, können aber nicht geändert werden .
<i>Niveau - Steuerung</i>	Interner Wandler Schwimmerschalter 4 – 20 mA Interface	Niveau – Erfassung über Staudruck oder Lufteinperlung Niveau – Erfassung über Schwimmerschalter Niveau – Erfassung über externen Sensor ( 4 – 20 mA)
<i>20mA =&gt; Pegel</i>	0 – 1000 cm	Der Messbereich der externen Niveausonde kann eingestellt werden.
<i>Sprache</i>	deutsch / englisch / französisch / italienisch / spanisch / niederländisch / polnisch / tschechisch	Die Landessprache im Display ist umschaltbar.



## 4.2 Ergänzungen zu einzelnen Punkten im Einstellmenü

Einstellung der Schaltpunkte



### Verzögerung

Die eingestellte Verzögerung wird nur nach einem Stromausfall aktiv (Staffelanlauf in Projekten). Bei jedem weiteren Start laufen die Pumpen dann sofort an, wenn sie über das Niveau angefordert werden.

### Minimalste Niveaueinstellungen (Ein/Aus)

Wird ein Einschaltpunkt kleiner als 5 cm gewählt, verwendet die Software automatisch 5 cm als Einschaltpunkt. Wird ein Ausschaltpunkt kleiner 3 cm gewählt, verwendet die Software automatisch 3 cm als Ausschaltpunkt. Dies gilt auch für den Start der Nachlaufzeit, die dann ab 3 cm beginnt. Dies ist für den sicheren Betrieb der Schaltanlage notwendig.

### Nachlauf

Der Nachlauf ermöglicht ein Abpumpen unterhalb der Niveausonde z.B. bei Staudruck Systemen.  
**Achtung!! Bei Lufterinperlung sollte keine Nachlaufzeit eingestellt werden.**

### Laufzeitüberwachung

Im Menü lässt sich der Punkt Laufzeit Maximum aufrufen. Im Auslieferungszustand ist der Wert auf Null eingestellt, d.h. die Funktion ist deaktiviert. Wird ein Wert von 1 – 60 Minuten eingestellt erfolgt eine Abschaltung der Pumpe, wenn die Pumpe ohne Unterbrechung länger als der eingestellte Wert läuft. Weiterhin erfolgt eine Alarmauslösung und eine entsprechende Fehlermeldung wird im Display angezeigt. Die Pumpe läuft erst wieder, wenn der Fehler quittiert wurde. Die Laufzeitüberwachung betrifft den Automatik- und den Handbetrieb.

### Stromüberwachung (max. Strom)

Es kann direkt der Nennstrom der entsprechenden Pumpen eingestellt werden. Die Software in der Steuerung addiert einen bestimmten Prozentsatz zu dem eingestellten Wert um Toleranzen auszugleichen. Die Auslösung erfolgt nach einer  $I^2 / t$  Funktion und berücksichtigt somit den erhöhten Anlaufstrom der Pumpe

### Th. Störung 1, Th. Störung 2

Bei Pumpen, deren Temperaturüberwachung nur aus einem Bimetallkontakt pro Pumpe besteht, kann die thermische Störung 1 entsprechend im Menü deaktiviert werden. Die thermische Störung 2 kann nicht im Menü abgeschaltet werden.

## **NEU!** Fehlerspeicher

Die letzten 4 Fehler, die aufgetreten sind, bleiben Nullspannungssicher gespeichert und sind im Menü unter „Letzte Störung“ aufzurufen.

**Achtung** Letzte Störung 1 ist der letzte aufgetretene Fehler. Wenn im Menü Letzte Störung 1 aufgerufen wird, können die letzten Fehler mit dem Quittierungstaster aus dem Speicher gelöscht werden.

## Drehfeld-Störung

Die Drehfeldüberwachung überwacht sowohl die Phasenfolge, als auch das Fehlen einer Phase. Bei einem Phasenfehler werden die Pumpen gesperrt, ein Alarm wird ausgegeben und im Display erscheint die Meldung „Drehfeld- Fehler“. Die Drehfeldüberwachung kann über das Menü aktiviert und abgeschaltet werden.

**ACHTUNG!** Beim Betrieb von 1 ~ Motoren, muss die Drehfeldüberwachung abgeschaltet sein.

## Atex – Mode

Für Pumpen die im Ex - Bereich eingesetzt werden, muss der Atex - Mode im Menü aktiviert werden. Der Atex - Mode verhindert, dass die Pumpen über die Handfunktion, die Zwangseinschaltung, oder über ein Fernwirksystem eingeschaltet werden, solange der Ausschaltpunkt unterschritten ist. Werden die Pumpen über Nachlaufzeit oder HAND - Funktion in Betrieb genommen, während der Ausschaltpunkt überschritten ist, ist ein Abpumpen unter den Ausschaltpunkt möglich. Die Handfunktion wird nach 2 Minuten automatisch unterbrochen. Wenn die Atex - Funktion ein Einschalten der Pumpen verhindert, erscheint im Display die Meldung „ATEX: Pegel unter Ausschaltpunkt“.

## Service – Mode

Im Auslieferungszustand ist der Service - Mode aktiviert, d.h. alle Einstellungen können geändert werden. Wenn der Service - Mode im Menü abgeschaltet wird, können die Einstellungen mit dem Digitalpotentiometer nur noch abgefragt werden.

**ACHTUNG!** Während der Service-Mode deaktiviert ist, können keine Einstellungen außer der Landessprache geändert werden.

## Niveau – Steuerung

Es kann ausgewählt werden, ob die Steuerung über den internen Niveausensor (Staudruck, Lufteinperlung), eine externe 4 - 20 mA Niveausonde oder Schwimmschalter betrieben wird.

**ACHTUNG!** Der Eingang für den Hochwasseralarm (Klemme 16 / 17) ist immer aktiv und kann als redundante Überwachung eingesetzt werden. Sobald Klemme 16 / 17 geschlossen werden, wird der Hochwasseralarm ausgelöst und die Pumpe wird eingeschaltet.

Bei der Verwendung von externen 4 - 20 mA Niveausonden und Schwimmschalter, die im Ex - Bereich montiert sind, müssen Komponenten mit den entsprechenden Zulassungen eingesetzt werden.

## 20 mA => Pegel

Mit dieser Einstellung werden die Schaltpunkte und die Anzeige des Pegels an eine angeschlossene externe 4 - 20 mA Niveausonde angeglichen. Der Prozessor rechnet das Eingangssignal so um, dass der richtige Pegel angezeigt wird.

**ACHTUNG!** Wenn im Einstell - Menü der Messbereich für die 4 - 20 mA Sonde geändert wird, müssen anschließend die Schaltpunkte neu eingestellt werden, da diese sich dann systembedingt auch geändert haben. Die richtige Reihenfolge ist demzufolge immer, erst den Messbereich der Sonde und dann die Schaltpunkte einstellen. Für den Einsatz in der Ex - Zone sind die entsprechenden Vorschriften zu beachten, d.h. es muss eine 4 - 20 mA Sonde mit entsprechender Zulassung und eine passende Ex - Barriere verwendet werden. Liegen die Schaltpunkte außerhalb des eingestellten Bereichs der Niveausonde, erfolgt die Meldung „Die Schaltpunkte überprüfen“.

## Landessprache

Im Lieferumfang enthalten deutsch / englisch / französisch / italienisch / spanisch / niederländisch / polnisch / tschechisch. Die Landessprache kann auch umgestellt werden, wenn der Service Mode deaktiviert ist.

## Inspektion

Die nächste Wartung umstellen.

Im Display muss die Meldung „Inspektion alle XXX Tage“ aufgerufen werden.

1 x Quittierung drücken und dann zwischen den vier Einstellmöglichkeiten wählen.

**ACHTUNG!** Durch das gleichzeitige Drücken der Tasten Hand-0-Auto wird die Einstellung gespeichert.

Das Rücksetzen des Wartungsintervalls ist zu jedem Zeitpunkt möglich.

Im Display muss die Meldung „nächste Wartung XXX Tage“ aufgerufen werden.

Durch das gleichzeitige Drücken der Tasten Hand-0-Auto

für etwa 3 Sekunden wird das Wartungsintervall Zurückgesetzt.

## 5.0 Fehlermeldungen, mögliche Störungen und Abhilfe

### 5.1 Fehlermeldungen im Display

Meldung im Display	mögliche Ursache	Abhilfe
<i>Therm. Stör. 1</i>	Der Reglerkontakt der entsprechenden Pumpe hat ausgelöst	Wenn die eingesetzte Pumpe nicht über den entsprechenden WSK verfügt, muss die Funktion im Menü abgeschaltet werden (s.o. Absatz 4.2.Abschnitt Th. Störung 1, Th. Störung 2). Pumpe überprüfen, bei Verstopfung ggf. Fremdkörper entfernen. Motor auf ausreichend Kühlung überprüfen (Trockenlauf).
<i>Therm. Stör. 2</i>	Der Begrenzerkontakt der entsprechenden Pumpe hat ausgelöst	Wenn die eingesetzte Pumpe nicht über den entsprechenden WSK verfügt, muss für jede verwendete Pumpe eine Brücke eingesetzt werden (s.u. Absatz 6.3 Abschnitt Wicklungsschutzkontakte). Pumpe überprüfen, bei Verstopfung ggf. Fremdkörper entfernen. Motor auf ausreichend Kühlung überprüfen (Trockenlauf). Nach dem Abkühlen der Pumpe den Quittierungstaster betätigen, um die Pumpe freizuschalten.
<i>ohne Last</i>	Phase 2 fehlt oder die Steuerung wird ohne Last betrieben	Netzeinspeisung, Pumpenkabel und Pumpe überprüfen
<i>überstrom</i>	Der Motorstrom ist höher als der eingestellte Wert der Stromüberwachung	Pumpe auf Funktion, bzw. Stromüberwachung Einstellung überprüfen.
<i>Hochwasser-Alarm</i>	Der Pegel hat die Hochwassereinstellung überschritten	Pumpe auf Funktion, bzw. Hochwasserniveau Einstellung überprüfen
<i>Hochw. Schwimmer</i>	Kontakt für den Hochwasserschwimmer hat geschlossen	Pumpe bzw. Schwimmschalter auf Funktion überprüfen
<i>Einschalt- unter Ausschaltpunkt</i>	Die Einstellungen für Ein- und Ausschaltpunkt überschneiden	Niveaueinstellungen überprüfen
<i>Hochwasser unter Einschaltpunkt</i>	Die Einstellungen für Hochwasseralarm und Einschaltpunkt überschneiden	Niveaueinstellungen überprüfen
<i>Laufzeit Fehler</i>	Pumpe läuft länger ohne Unterbrechung als die eingestellte Zeit	Pumpe auf Funktion überprüfen
<i>Schwimmschalter Fehlfunktion</i>	Plausibilitätsprüfung der Schwimmschalter, die Reihenfolge stimmt nicht	Schwimmschalter auf Funktion und elektrischen Anschluss überprüfen
<i>Trockenlaufschutz aktiviert</i>	Kontakt für den Trockenlaufschutz hat geöffnet	Pumpe bzw. Schwimmschalter auf Funktion überprüfen
<i>Interface &lt; 3 mA</i>	Signal der externen Niveausonde kleiner als 3 mA	Niveausonde, Ex- Barriere und elektrische Verbindungen überprüfen
<i>Die Schaltepunkte überprüfen</i>	Der Messbereich der externen Niveausonde geändert. Schaltepunkte liegen außerhalb des Messbereichs	Niveaueinstellungen überprüfen
<i>Drehfeld - Fehler</i>	Eine oder zwei Phasen fehlen, bzw. Drehfeld stimmt nicht	Kontrollieren ob alle 3 Phasen anliegen und ob das Drehfeld stimmt
<i>ATEX: Pegel unter Ausschaltpunkt</i>	Der ATEX Mode ist aktiviert, und der Pegel liegt unter dem Ausschaltpunkt der angewählten Pumpe	Im Ex- Bereich muss der Pegel erst wieder über den Ausschaltpunkt der Pumpen steigen bevor diese eingeschaltet werden können. Wenn sich die Pumpen nicht im Ex Bereich befinden kann der ATEX - Mode im Menü deaktiviert werden.

## 5.2 Die Einstellungen im Menü lassen sich nicht verändern

**ACHTUNG!** Im Menü überprüfen, ob der Service Mode aktiviert ist.

## 6.0 Aufstellung, elektrischer Anschluss

### 6.1 Montage

Die Steuerung PS1 – LCD N befindet sich in einem Schaltkasten mit den Abmessungen 290 x 180 x 105 mm ( H x B x T mit Verschraubungen und Luftanschluss).

Am Schaltkasten befinden sich 4 Bohrungen für die Befestigung.

### 6.2 Schlauchanschluss

Für den Schlauchanschluss wird als Standard eine Schlauchverschraubung 8/6 mm geliefert. Optional kann das Schaltgerät mit anderen Schlauchverschraubungen geliefert werden.

Auch der nachträgliche Austausch der Schlauchverschraubung ist möglich. Die Schlauchverschraubung muss zum Gerät hin ein Innengewinde G1/8 " aufweisen. Beim Austausch ist es wichtig mit einem Schraubenschlüssel 14 mm an der entsprechenden Mutter gegenzuhalten. Die Verschraubung muss in jedem Fall mit einem geeigneten Dichtmittel eingesetzt werden.

### 6.3 Elektrischer Anschluss Stromversorgung und Pumpen



Der elektrische Anschluss ist von einem Elektroinstallateur entsprechend der geltenden VDE Vorschriften auszuführen.

**Es ist eine netzseitige Absicherung von max. 3 x 16 A träge vorzunehmen.**

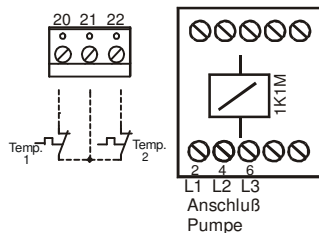


#### **Netzanschluss (3 ~) L1, L2, L3, N, PE (Bild 1a im Anhang)**

(jede Klemme ist zweifach vorhanden und intern gebrückt)

Die Anschlussklemmen sind für einen max. Kabelquerschnitt von 4 mm<sup>2</sup> ausgelegt. Es ist darauf zu achten, dass ein rechtes Drehfeld angelegt wird. Die Klemmen sind mit L1, L2, L3, N und PE beschriftet.

## Anschluss der Pumpe:



Die Anschlüsse L1 L2 L3 der Pumpe werden direkt am Motorschütz aufgelegt. Der Schutzleiter wird an der verbleibenden PE Klemme angeschlossen. Der Bimetallkontakt, der die Pumpe nach Abkühlen wieder freigibt, wird an der Klemme 20 / 21 , der Bimetallkontakt der die Pumpe erst nach der Quittierung freigibt, wird an der Klemme 21 / 22 auf der oberen Platine angeschlossen (wenn Temp.1 nicht angeschlossen wird, muß die thermische Störung 1 im Menü abgeschaltet werden).

**Für den Betrieb von 1 ~ Motoren (230V AC)** ist eine Brücke von Eingangsklemme L1 nach L2 , sowie von N nach L3 zu legen.

### Stromzuführung der Pumpen (1~)

Der Anschluss der Pumpe erfolgt am Schütz T2 = L und T3 = N

**ACHTUNG!** Da die Strommessung über T2 erfolgt, muss der Motor an dieser Klemme aufgelegt werden.

### Wicklungsschutzkontakte

#### Reglerkontakt

**Temp 1 / Klemme 20/21**

die Pumpe wird nach dem Abkühlen automatisch freigegeben.

#### Begrenzerkontakt

**Temp 2 / Klemme 21/22**

die Pumpe wird erst nach dem Betätigen des Quittierungstasters freigegeben

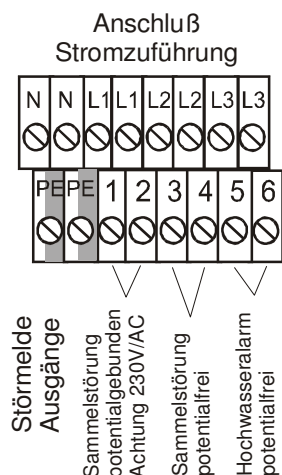
Wird Temp. 1 nicht verwendet, so ist die Funktion im Menü zu deaktivieren (s.o. Kapitel 4.2 ).

Wird Temp. 2 nicht verwendet, so ist eine Drahtbrücke von Klemme 21 nach 22 einzusetzen.

Bei Pumpen, bei denen der Bimetallkontakt so geschaltet ist, dass dieser direkt den Strom der Pumpe unterbricht, erscheint die Meldung „**Ohne Last**“, wenn der Bimetallkontakt ausgelöst hat. Die Pumpe kann erst nach dem Quittieren wieder in Betrieb genommen werden.

## 6.4 - 9 Elektrischer Anschluss der Störmeldeausgänge und der Signaleingänge (Bild 2 Anhang)

### 6.4 Störmeldeausgänge



**Klemme 1 / 2 = Alarmausgang Sammelstörung potentialgebunden.**

**Achtung hier liegen im Alarmfall 230 V/AC an**

(dieser Ausgang ist mit einer Feinsicherung 1 A T abgesichert).

**ACHTUNG!**

**Klemme 3 / 4 = Sammelstörung potentialfrei im Alarmfall geschlossen**(die Klemmen 1 / 2 und 3 / 4 sind bei jeder Störung aktiv, auch bei Hochwasseralarm).

**Klemme 5 / 6 = Hochwasseralarm potentialfrei im Alarmfall geschlossen**

### 6.5 Eingang für Schwimmschalter Trockenlaufschutz

**NEU!**

Klemme 10 / 11 = Trockenlaufschutz

Polarität der Klemmen: 10 = Plus und 11 = Minus

Wird ein Schwimmerschalter an Klemme 10-11 angeschlossen, kann verhindert werden, dass das Schneidwerk bzw. Laufrad aus dem Medium auftaucht. Der Trockenlaufschutz ist im Automatik- sowie im Handbetrieb aktiv.

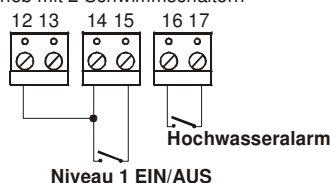
Für den Einsatz in der Ex- Zone sind die entsprechenden Vorschriften zu beachten.

Dieser Eingang wird **optional** auch zum Verriegeln der Anlage verwendet, wenn ein spezielles Programm vereinbart wurde.

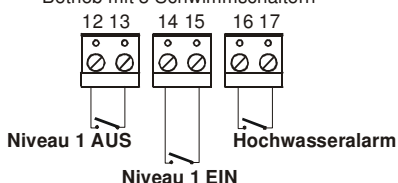
### 6.6 Anschlussbeispiele für den Betrieb des Schaltgerätes mit Schwimmschaltern

Im Display wird angezeigt welcher Schalter geschlossen ist. Es müssen immer Schließer verwendet werden. Im Menü unter „Niveau – Steuerung“ müssen „Schwimmschalter“ ausgewählt werden. Der Eingang für den Hochwasseralarm (Klemme 16 / 17) ist immer aktiv.

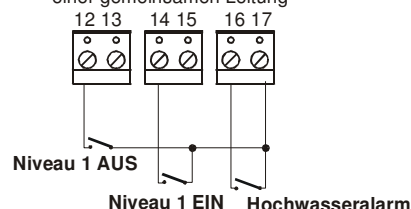
Betrieb mit 2 Schwimmschaltern



Betrieb mit 3 Schwimmschaltern



Betrieb mit 3 Schwimmschaltern und einer gemeinsamen Leitung



Für den Einsatz in der Ex- Zone sind die entsprechenden Vorschriften zu beachten.

## 6.7 Externe Niveausonde 4 – 20 mA

Im Menü unter „Niveau - Steuerung“ muss „4 - 20 mA Interface“ ausgewählt werden. An den Klemmen 34 (-) und 35 (+) kann ein externer Sensor 4 - 20 mA Zweileiter Technik angeschlossen werden. Der Sensor wird mit einer stabilisierten Gleichspannung von ca. 20 Volt versorgt. Im Auslieferungszustand ist der Messbereich der Niveausonde so eingestellt, dass er mit dem Messbereich des internen Drucksensors übereinstimmt. Sollte eine Niveausonde mit einem anderen Messbereich angeschlossen werden, muss die entsprechende Einstellung im Menü geändert werden (siehe Abschnitt 4.2). Der Ausgang ist aktiv, d.h. die Sonde wird von der Steuerung mit Spannung versorgt. Für den Einsatz in der Ex - Zone sind die entsprechenden Vorschriften zu beachten.



## 6.8 Analogausgänge

**NEU !**

Die Analogausgänge sind für die Anbindung an Leitsysteme vorgesehen. Die Signale ändern sich proportional zum Pegel.

0 -10 V = Klemme 36 (+) und 37 (-) belastbar mit max. 10 mA  
4 – 20 mA = Klemme 38 (+) und 39 (-) Bürde max. 250 Ohm

Die Länge der Leitungen für die Analogausgänge darf nicht mehr als 1,50 m betragen und darf nicht mit störungsbehafteten Leitungen zusammen verlegt werden.

## 6.9 Netzunabhängiger Alarm: (Nur bei Standard-Version)

**NEU !**

Bei den optionalen Versionen mit 2.Sensor, Motorschutzschalter oder Hauptschalter entfällt diese Funktion.

Durch einsetzen eines 9V Block Akku´s kann eine netzunabhängige Alarmmeldung bei Stromausfall erfolgen. Als Alarm wird ein akustisches Dauersignal ausgegeben.

Beachten Sie bei Einsetzen des Akku´s die korrekte Polung!

Damit eine einwandfreie Funktion gewährleistet werden kann, muss der Akku vor dem Einsetzen vollständig geladen sein oder 24 h im Schaltgerät geladen werden.



### Achtung!

Es dürfen auf **keinen** Fall normale Batterien eingesetzt werden.

Folgende Akku´s dürfen verwendet werden: Nickel-Metallhydrid-Akkumulator (**NiMH**)  
Nickel-Cadmium-Akkumulator (**NiCd**)

## 7.0 Testbetrieb ohne Pumpe

### 7.1 Um die Steuerung ohne Pumpen zu testen ist folgendes zu beachten:

- es reicht N und L1 anzuschließen
- die Motorstromüberwachung muss auf 0 A gestellt werden, sonst erscheint die Meldung „L ohne Last“
- Klemme 21 / 22 müssen gebrückt werden, sonst erscheint die Meldung „Therm.Störung 2“
- im Einstellmenü müssen die Thermischen Störungen für die Pumpe abgeschaltet werden, sonst erscheint die Meldung „Therm.Störung 1“ im Display



## 8.0 Technische Daten

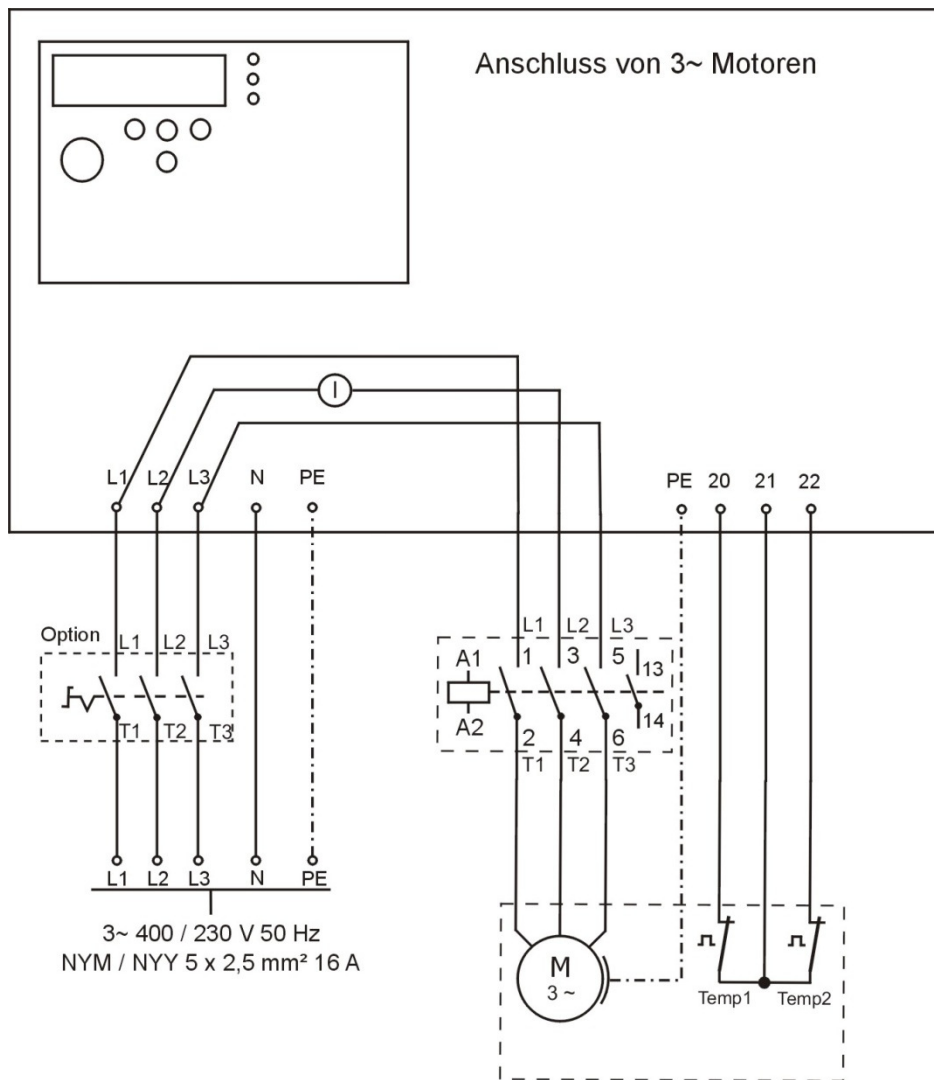
Betriebsspannung:	3 ~ 400V (L1, L2, L3, N, PE)
Frequenz	50 / 60 Hz
Steuerspannung:	230V / AC
Leistungsaufnahme: (Schütz angezogen)	< 10 VA
Leistungsaufnahme im Ruhezustand	< 8 VA
Max. Anschlussleistung	$P_2 \leq 5,5 \text{ KW}$
Bereich der elektr. Motorstrom- überwachung	0,3 – 16 A
(hier sind die Grenzwerte in der Tabelle unter Punkt 1.1 der Sicherheitsbestimmungen einzuhalten)	
Alarmkontakt 230V	1 A
Alarmkontakt potentialfrei	3 A
Gehäuse:	Polycarbonat
Schutzart:	IP 54
Druckbereich (interner Sensor):	0 - 1 mWs (0 - 2mWs Option)
Temperaturbereich:	- 20 bis + 60 °C
Abmessungen:	180 x 290 x 105 mm (B x H x T) Maße mit Kabelverschraubung und Luftanschluss
Sicherung :	5 x 20 1AT (Alarmausgang)
Spannungsversorgung für 4-20 mA Sonde:	20V / DC
Kabelverschraubungen:	2 x M25 x 1,5 1 x M16 x 1,5
Schlauchanschluss:	6/8 mm (Auf Wunsch können auch andere Schlauchanschlüsse geliefert werden.)

**Technische Änderungen vorbehalten!**

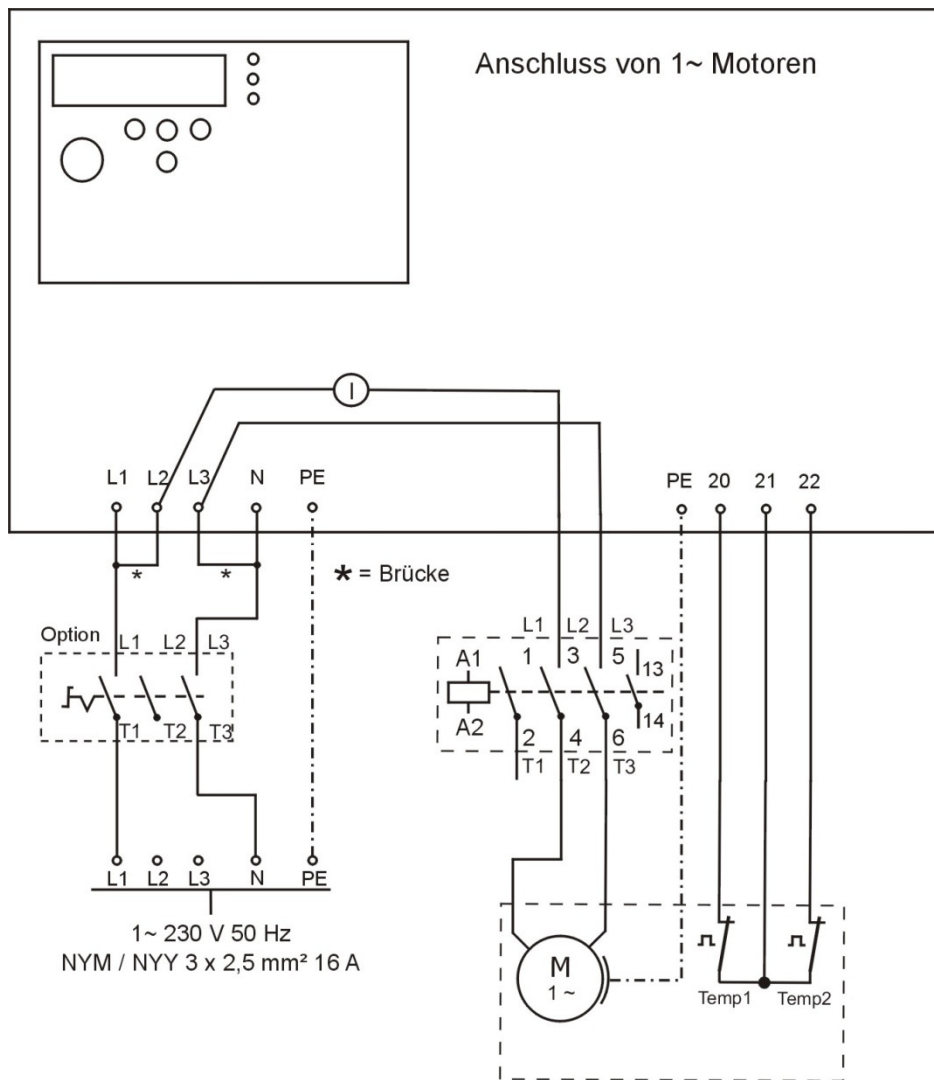
## 9.0 Normen:

Zutreffende EG – Richtlinien:	EG – Niederspannungsrichtlinie 2006/95/EG EG – Richtlinie Elektromagnetische Verträglichkeit 2004/108/EG
Angewandte harmonisierte Normen insbesondere:	EN 61000 - 6 - 2: 2005 EN 61000 - 6 - 3:2007 EN 61010 - 1:2001 + Berichtigung 1:2002 + Berichtigung 2:2004

# W1 Mini-Control N Ver. 1.3



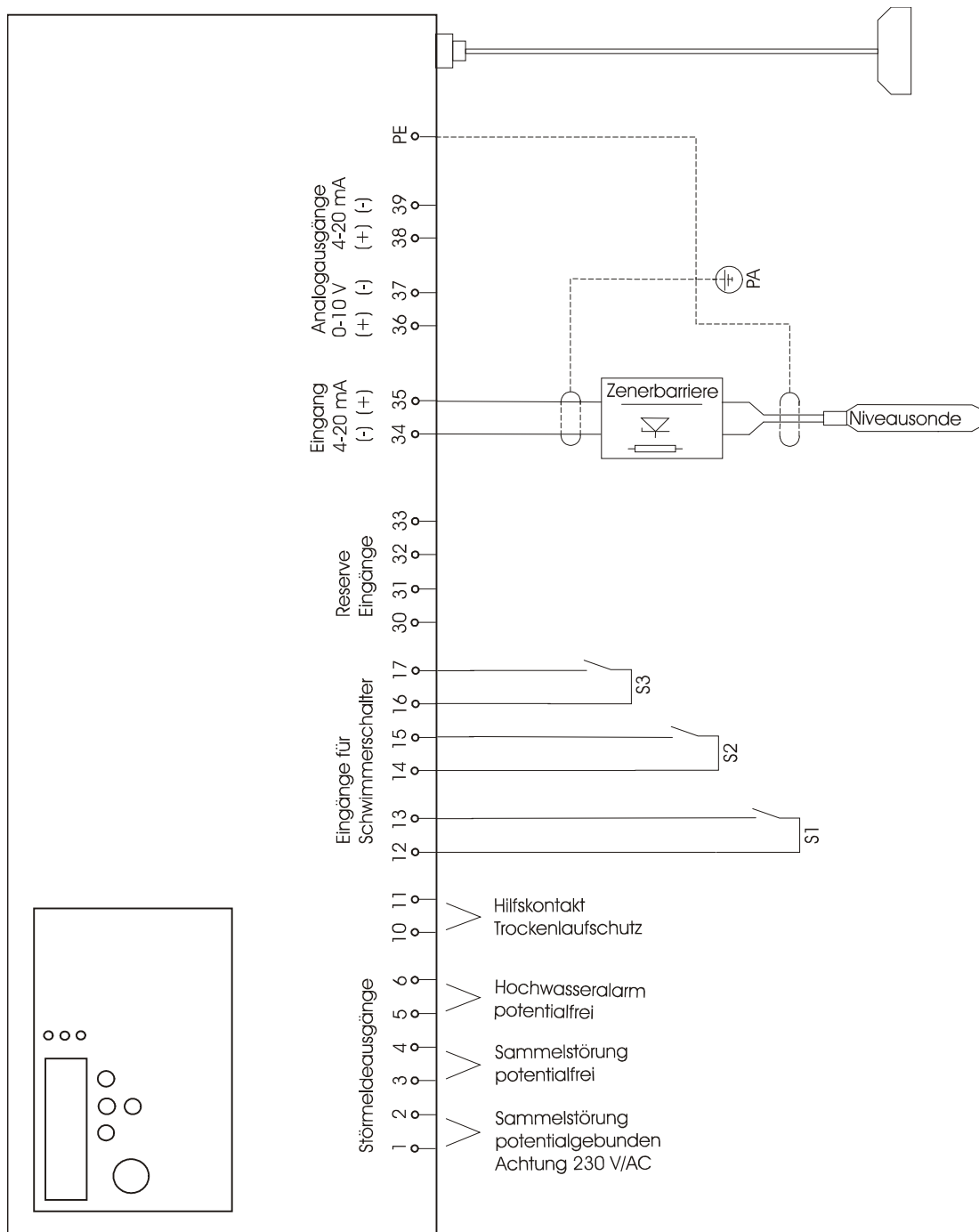
# W1 Mini-Control N Ver. 1.3



**Achtung!** Bei Anschluss von 1~ Motoren beträgt die maximale Anschlussleistung **4 KW!**

# W1 Mini-Control N Ver. 1.3

## Relaisausgänge, Signaleingänge und Analogausgänge



# W1 Mini-Control N Ver. 1.3

Notizen: